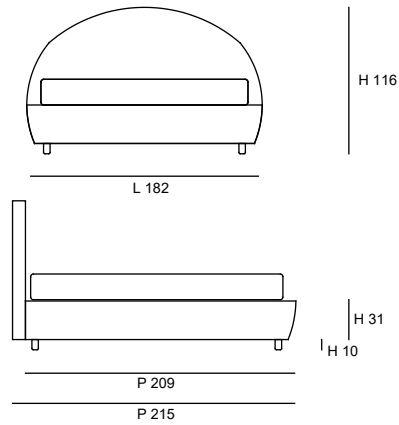


COMPASSO

Composizione in foto:
Parigi 1010 / 160 / giroletto goccia /
piede BA4 cromo h/10
Testiera sfoderabile: SI
Giroletto sfoderabile: SI



Matrimoniale 160 / Francese 140

AA A B C D E F T.C.

L 182/162 P 209 H 112	DIRITTO 170 / 150	L 182/162 P 209 H 112	MEDIO 170 / 150	L 182/162 P 209 H 112	LINEARE 170 / 150
-----------------------------	-------------------	-----------------------------	-----------------	-----------------------------	-------------------

L 182/162 P 212 H 112	SAGOMATO 176 / 156
-----------------------------	--------------------

L 182/162 P 215 H 112	GOCCIA 182 / 162
-----------------------------	------------------

Piazza e mezzo 120

AA A B C D E F T.C.

L 142 P 209 H 112	DIRITTO 130	L 142 P 209 H 112	MEDIO 130	L 142 P 209 H 112	LINEARE 130
-------------------------	-------------	-------------------------	-----------	-------------------------	-------------

L 142 P 212 H 112	SAGOMATO 136
-------------------------	--------------

L 142 P 215 H 112	GOCCIA 142
-------------------------	------------

L = larghezza testiera P = profondità letto H = altezza testiera T.C. = Tessuto Cliente

Le misure sono espresse in cm; l'altezza è stata calcolata con piede H 6 per tutti i giroletto ad eccezione del LINEARE, del CUBICO e del PIATTO, calcolati con piede H 22. Gli ingombri indicati possono avere una tolleranza di 1-2 cm.