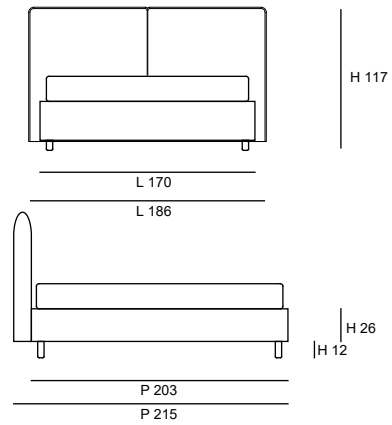


GEMINI Pipe

Composizione in foto:
 Rabat 3717 con piping 3702 / 160 / giroletto medio /
 piede BA14 cromo h/12
 Testiera sfoderabile: SI
 Giroletto sfoderabile: SI



Matrimoniale 160

AA A B C D E F T.C.

L 186 P 215 H 111	DIRITTO 170	L 186 P 215 H 111	MEDIO 170	L 186 P 215 H 111	LINEARE 170
L 186 P 218 H 111	SAGOMATO 176				

L = larghezza testiera P = profondità letto H = altezza testiera T.C. = Tessuto Cliente

Le misure sono espresse in cm; l'altezza è stata calcolata con piede H 6 per tutti i giroletto ad eccezione del LINEARE, del CUBICO e del PIATTO, calcolati con piede H 22. Gli ingombri indicati possono avere una tolleranza di 1-2 cm.